

Becken Skin 530 Gun Metal Unterbau

Edelstahlspülen

Code: 4453 846



EINZELHEITEN

Einbaurand Unterbau

Farbgebung Gun Metal

Finish PVD

Material Edelstahl AISI 304

Textur Gebürstet

Basis 60 cm

Abmessungen 570x440 mm

Serienmäßige Ausstattung Befestigungshaken, Dichtung, Abfluss, Überlauf und Siphon, im Karton verpackt

Mischbatteriebohrungen Standardmäßig ohne Bohrung

Einbauöffnung Siehe Datenblatt (für alle FT/FTS- und Unterbau-Modelle)

Abtropffläche Nein

Breite 57 cm

Beckengröße 530x400mm

Anzahl der Becken 1 Becken

Abfluss Abfluss SPACE 3,5"

Anmerkungen: Da das Produkt aus einer einzigen Stahloberfläche ohne Fugen und Spalten besteht, ist die Verwendung der Abfallentsorgung und des automatisch gesteuerten Abflusses nicht zulässig.

MERKMALE

EINE STAHL OBERFLÄCHE OHNE SCHWEIßNÄHTE

Der Abfluss und der Überlauf aus dem Spülbecken geformt. Das Produkt besteht daher aus einer einzigen nahtlosen Stahloberfläche ohne Lücken und Zwischenräume. Ein großer Vorteil im Hinblick auf die Hygiene.

GUN METAL

Das Gun-Metal-Finish durch die Behandlung von Stahl mit einem physikalischen Verfahren namens PVD (Physical Vapor Deposition) erzielt, bei dem Edelmetallpartikel auf der Oberfläche abgeschieden werden. Das Ergebnis ist ein einzigartiger und raffinierter ästhetischer Effekt und eine Verbesserung der mechanischen Eigenschaften des Stahls, der widerstandsfähiger gegen Stöße und Kratzer ist.

ABFLUSS SPACE

Der Deckel aus rostfreiem Stahl verleiht dem Ablauf ein minimalistisches Aussehen. Space braucht außerdem wenig Platz und ermöglicht eine optimale Nutzung des Raums unter der Spüle.

PLATZSPARENDES SYSTEM

Der Abfluss und der Siphon sind so konzipiert, dass möglichst viel Platz im Untertischbereich bleibt, was heute bei Abfalltrennsystemen immer wichtiger wird.

SPÜLBECKEN

Stahlstärke 1 mm. Eine beachtliche Dicke, die maximale Robustheit für Spülen garantiert, die die Zeichen der Zeit nicht kennen.

SPÜLBECKEN MIT ENGEM RADIUS

Quadratische Spülen mit modernem Design und erhöhtem Fassungsvermögen. Für minimale Ästhetik in Kombination mit maximaler Praktikabilität.

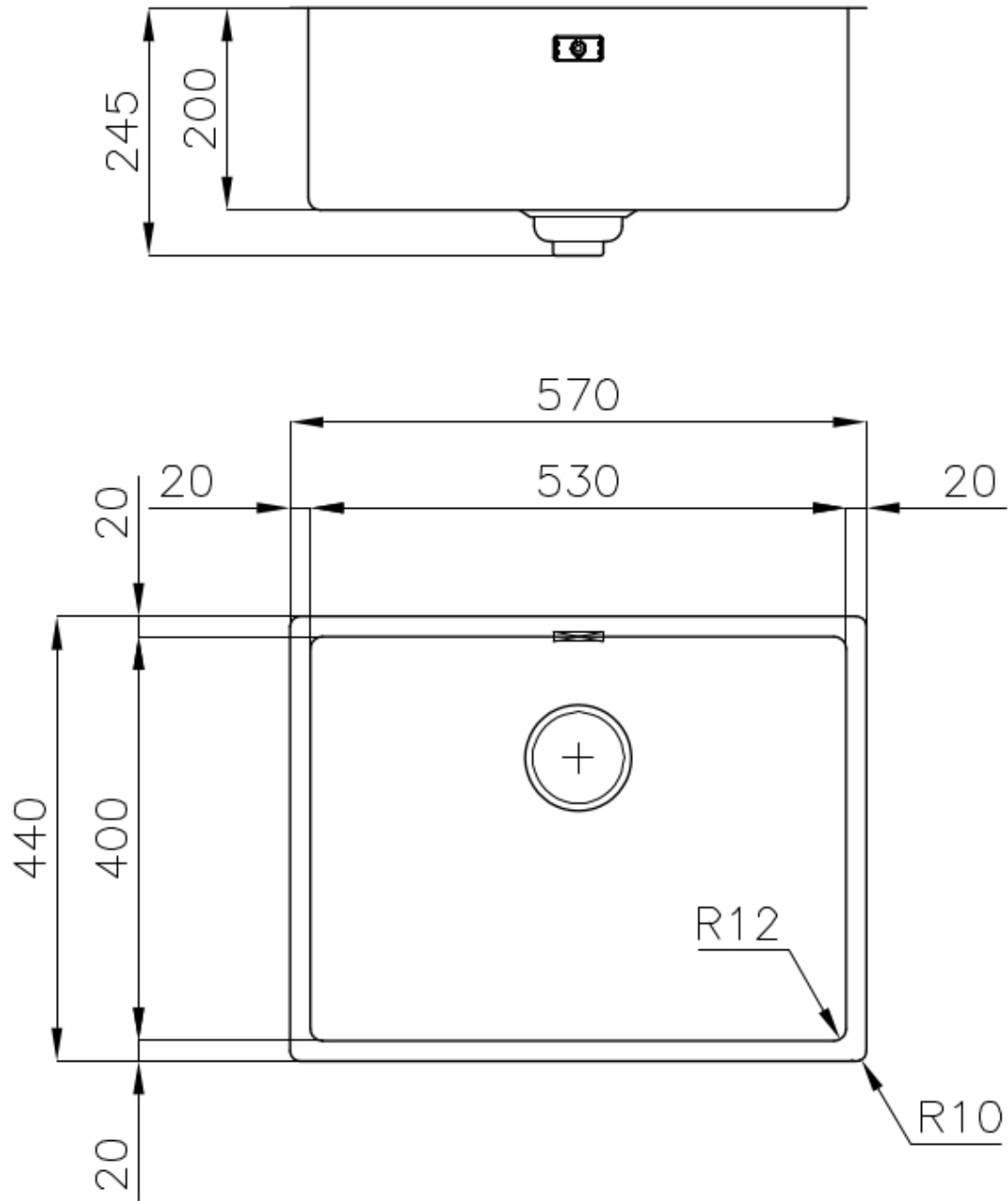
TIEFES BECKEN

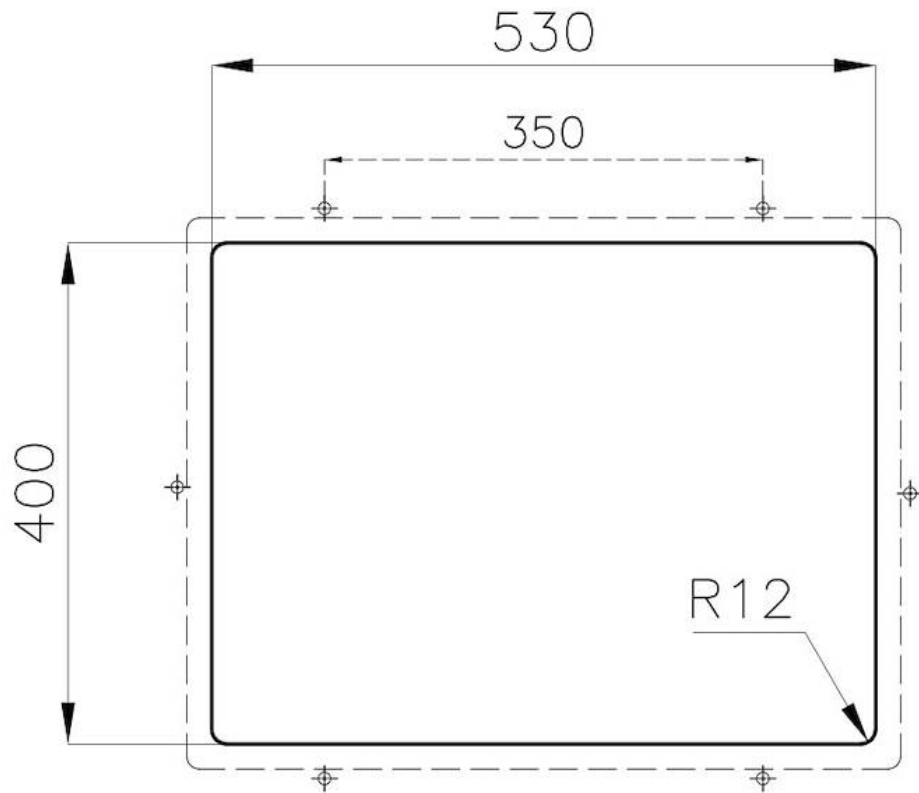
Spülbecken, die dank einer fortschrittlichen Produktionstechnologie eine beachtliche Tiefe von mehr als 20 cm erreichen und eine große Kapazität und Zweckmäßigkeit bei allen Spülvorgängen bieten.

UMLAUFENDER ÜBERLAUF

Der Überlauf ist ein allgegenwärtiges Sicherheitsmerkmal bei Foster-Spülbecken, das verhindert, dass das Wasser aus dem Becken überläuft, wenn man es einmal vergisst. Die Lösung des Randablaufs verbessert die Ästhetik dank ihrer quadratischen und essentiellen Form.

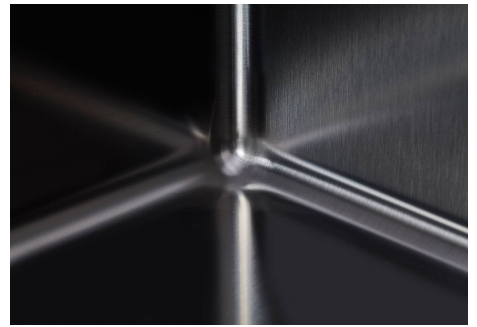
TECHNISCHE DATEN





Sottotop Undermount

GALERIE



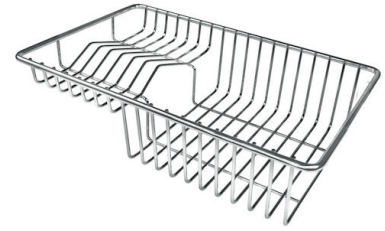
OPTIONALES ZUBEHÖR



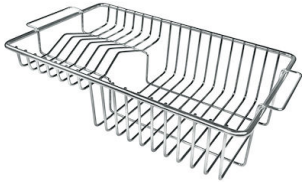
Schneidebrett aus Glas
8631 300



Schneidebrett Twin aus HPDE
8644 101



Tellerkorb aus Edelstahl
8100 303
* nur in Kombination mit dem Zubehör
8644 101



Tellerkorb aus Edelstahl
8100 201



Weißer Wanne
8153 100



Edelstahlkorb
8611 000



Perforierte Edelstahlwanne
8151 000
* nur in Kombination mit dem Zubehör
8644 101



**Satz Reibe mit Halterung für Ring
und Auffangschale**
8159 101
* nur in Kombination mit dem Zubehör
8644 101



**Schneidebrett Twin aus Iroko-Holz
mit Küchensieb aus Edelstahl**
8644 044

PAARUNGEN



Mischbatterie Skin Gun Metal
8424 856



VELA PLUS GUN METAL satiniert
8498 126